

Acessórios Calhas Perfuradas

Suporte p/ Calhas Perfuradas 41x21 / 41x41

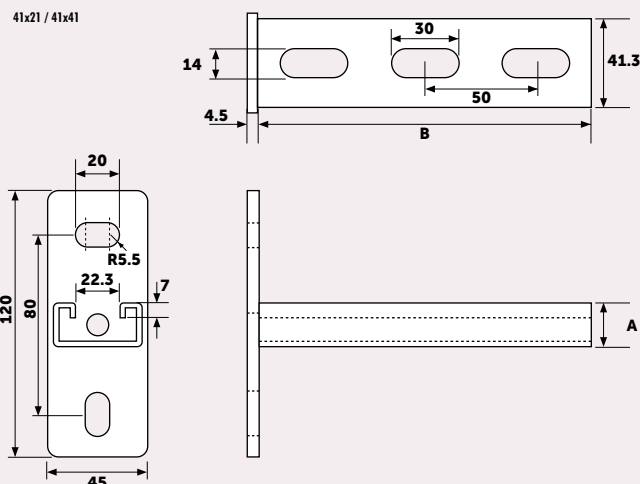
Descrição do Produto

Material: Aço Zincado

Dados técnicos



41x21 / 41x41



CÓDIGO	MEDIDA	A (mm)	B (mm)	QTD. EMBALAGEM
000960000040	41x21x2.5x150	21	150	10 Uni.
000960000041	41x21x2.5x300	21	300	10 Uni.
000960000042	41x21x2.5x450	21	450	10 Uni.
000960000043	41x41x2.5x150	41.3	150	10 Uni.
000960000044	41x41x2.5x300	41.3	300	10 Uni.
000960000045	41x41x2.5x450	41.3	450	10 Uni.
000960000046	41x41x2.5x600	41.3	600	10 Uni.
000960000047	41x41x2.5x750	41.3	750	10 Uni.

Suporte p/ Calhas Perfuradas 27x18 / 38x40

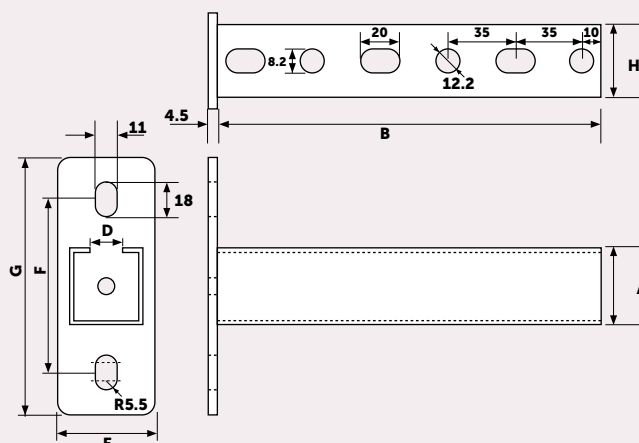
Descrição do Produto

Material: Aço Zincado

Dados técnicos



27x18 / 38x40



CÓDIGO	MEDIDA	A (mm)	B (mm)	C (mm)	D (mm)	E (mm)	F (mm)	G (mm)	H (mm)	QTD. EMBALAGEM
000960000031	27x18x1.25x200	18	200	1.25	15	40	81	120	27	10 Uni.
000960000032	27x18x1.25x300	18	300	1.25	15	40	81	120	27	10 Uni.
000960000033	38x40x2.0x200	40	200	2.0	17	50	90	134	38	10 Uni.
000960000034	38x40x2.0x250	40	250	2.0	17	50	90	134	38	10 Uni.
000960000035	38x40x2.0x300	40	300	2.0	17	50	90	134	38	10 Uni.
000960000036	38x40x2.0x350	40	350	2.0	17	50	90	134	38	10 Uni.
000960000037	38x40x2.0x400	40	400	2.0	17	50	90	134	38	10 Uni.
000960000038	38x40x2.0x500	40	500	2.0	17	50	90	134	38	10 Uni.
000960000039	38x40x2.0x600	40	600	2.0	17	50	90	134	38	10 Uni.

PRINCIPAIS VANTAGENS

- ✓ Acessórios indicados para as calhas perfuradas

PRODUTOS ASSOCIADOS

Aparafusadoras

Luvas Proteção

Calçado Segurança

Todos os dados e especificações aqui referidos, assim como as recomendações apresentadas, estão sustentadas por numerosos estudos laboratoriais e validadas pela nossa longa experiência. Contudo, e tendo em conta a grande variedade de materiais existentes no mercado, assim como as técnicas de aplicação de produto, que não podem ser controladas por nós, recomendamos sempre testes prévios com os materiais a utilizar e com a vossa própria técnica. Por estas razões, qualquer aplicação do produto, é efetuada sob a exclusiva responsabilidade do utilizador, não podendo o fornecedor ser responsabilizado por quaisquer perdas ou prejuízos, direta ou indiretamente resultantes da aplicação.