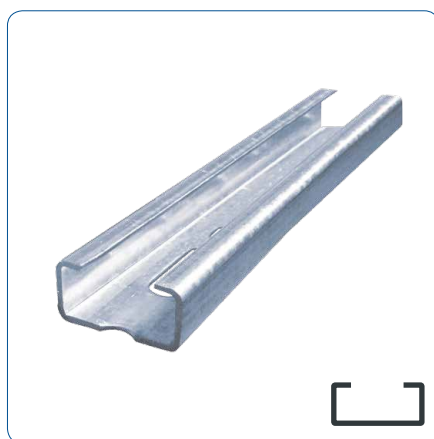


Calhas Perfuradas

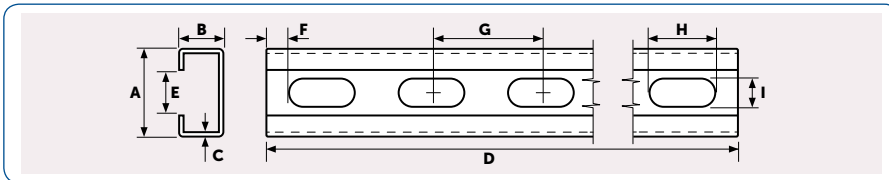


Calha Perfurada Zincada

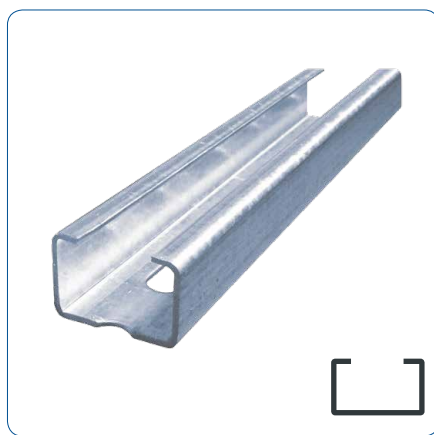
Descrição do Produto

Material: Aço Zincado

Dados técnicos



CÓDIGO	MEDIDA	A (mm)	B (mm)	C (mm)	D (mm)	E (mm)	F (mm)	G (mm)	H (mm)	I (mm)	QTD. EMBALAGEM
000960000001	25 x 8 x 0.8	25	8	0.8	1000	14	5	25	15	6.4	1 Uni.
000960000002	20 x 10 x 1.0	20	10	1	2000	10.5	5	25	15	6.4	1 Uni.

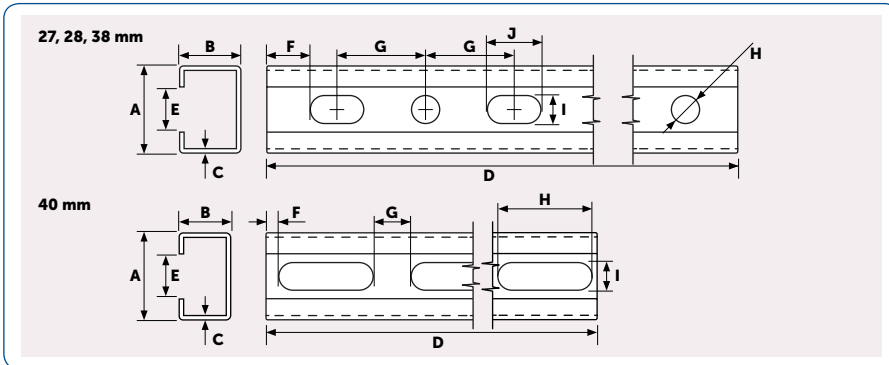


Calha Perfurada Galvanizada

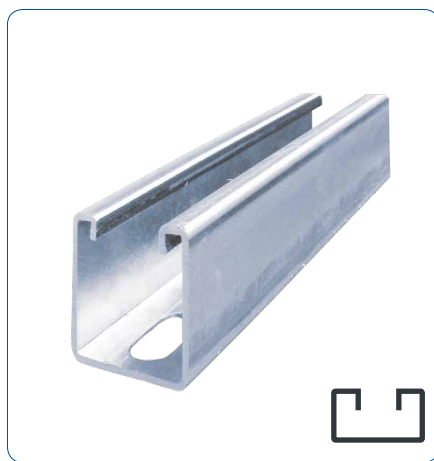
Descrição do Produto

Material: Aço Galvanizado

Dados técnicos



CÓDIGO	MEDIDA	A (mm)	B (mm)	C (mm)	D (mm)	E (mm)	F (mm)	G (mm)	H (mm)	I (mm)	J (mm)	QTD. EMBALAGEM
000960000011	27 x 18 x 1.25	27	18	1.25	2000	15	15	30	10.5	8.5	18.5	1 Uni.
000960000012	28 x 30 x 1.80	28	30	1.80	2000	15	15	35	12.2	10.2	20	1 Uni.
000960000013	38 x 40 x 2.00	38	40	2.00	2000	17	15	35	12.2	10.2	20	1 Uni.
000960000014	40 x 20 x 1.50	40	20	1.50	2000	23.5	5	14.1	36	12	-	1 Uni.

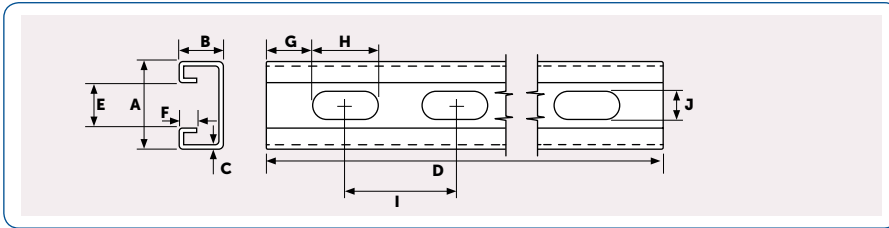


Calha Perfurada Galvanizada Reforçada

Descrição do Produto

Material: Aço Galvanizado

Dados técnicos



CÓDIGO	MEDIDA	A (mm)	B (mm)	C (mm)	D (mm)	E (mm)	F (mm)	G (mm)	H (mm)	I (mm)	J (mm)	QTD. EMBALAGEM
000960000022	41 x 21 x 2.50	41	21	2.5	3000	22.3	7	20	30	50	14	1 Uni.
000960000023	41 x 41 x 2.00	41	41	2.0	3000	22.3	7	20	30	50	14	1 Uni.
000960000024	41 x 41 x 1.50	41	41	1.5	3000	22.3	7	20	30	50	14	1 Uni.
000960000021	41 x 21 x 2.00	41	21	2.0	3000	22.3	7	20	30	50	14	1 Uni.
000960000025	41 x 41 x 2.50	41	41	2.5	3000	22.3	7	20	30	50	14	1 Uni.

PRINCIPAIS VANTAGENS

- ✓ Ideal para painéis fotovoltaicos
- ✓ Diferentes acabamentos e dimensões

PRODUTOS ASSOCIADOS

Aparafusadoras

Luvas Proteção

Calçado Segurança