

Abraçadeira Isofônica M6



Descrição do Produto

As abraçadeiras isofônicas permitem uma rápida e fácil instalação de tubos de aço, cobre e PVC. Revestidas com borracha EPDM para uma eficiente redução do ruído e de vibrações. A abraçadeira tem uma porca M6 soldada

VERSÃO SIMPLES - PCL 108

- Para tubos de 10÷60 mm de diâmetro
- A abertura lateral permite uma rápida aplicação (apenas até 50 mm Ø)

VERSÃO DUPLA - PCL 107

- Para tubos de 12÷26 mm de diâmetro
- Rápida aplicação de tubos paralelos, com uma só bucha, poupando tempo e espaço
- Design especial para tubos de aquecimento

Ideal para fixar

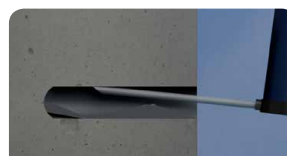
- Instalações de cargas pesadas;
- Instalações mecânicas;
- Linhas industriais.



Procedimentos de instalação



1. Fure o Substrato



2. Limpe o furo



3. Introduza a bucha



4. Insira a abraçadeira na bucha previamente instalada



5. Abra a abraçadeira e coloque o tubo



6. Feche a abraçadeira



7. Aperte o parafuso da abraçadeira com o binário de aperto recomendado



8. Abraçadeira está instalada

PRINCIPAIS VANTAGENS

- ✓ *Indicado para tubos de aço, cobre e PVC*
- ✓ *Acabamento zincado <5 µ*
- ✓ *Revestimento em borracha EPDM para redução do ruído e da vibração*
- ✓ *Indicado para instalações horizontais, verticais ou suspensas*
- ✓ *Resistente à água*
- ✓ *Resistente a temperaturas entre -40°C e +100°C*
- ✓ *Porca M6 soldada*
- ✓ *Evita a corrosão em tubos de cobre*

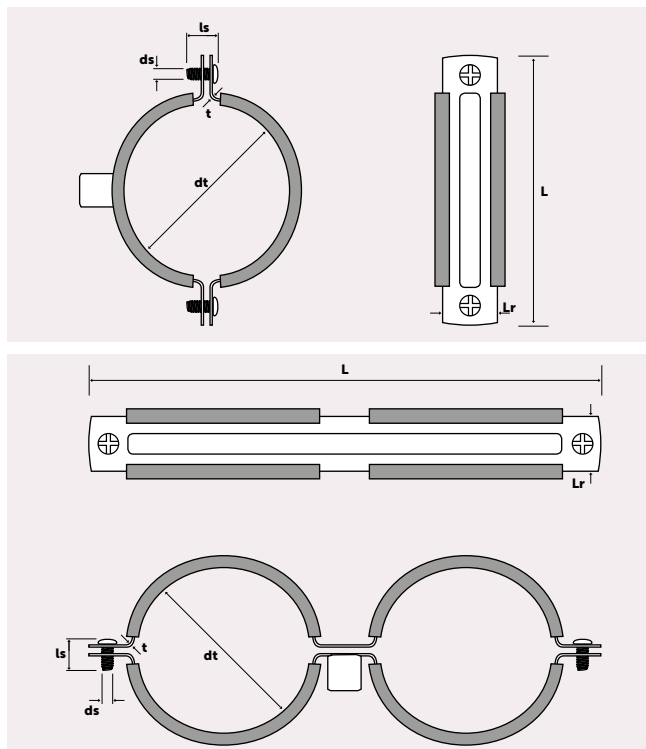
PRODUTOS ASSOCIADOS

Brocas

Martelo eletropneumático

Bucha nylon

Dados técnicos



Abraçadeira Isofónica M6 - Versão simples

dt	t	Lr	L	ls x ds	BL	RL
mm	mm	mm	mm	mm	KN	KN
10	1	11	47	5 x 9	6	< 6
12	1	11	50	5 x 9	6	< 6
14	1	11	52	5 x 9	6	< 6
16	1	11	54	5 x 9	6	< 6
18	1,2	11	58	5 x 9	6	< 6
20	1,2	11	62	5 x 9	6	< 6
22	1,2	11	65	5 x 9	6	< 6
26	1,2	11	71	5 x 9	6	< 6
28	1,2	12	75	5 x 9	6	< 6
32	1,2	12	80	5 x 9	6	< 6
35	1,2	12	83	5 x 9	6	< 6
42	1,2	12	94	5 x 9	6	< 6
48	1,2	12	105	5 x 9	6	< 6
54	1,2	12	113	5 x 9	6	< 6
60	1,2	12	122	5 x 9	6	< 6

Abraçadeira Isofónica M6 - Versão dupla

dt	t	Lr	L	ls x ds	BL	RL
mm	mm	mm	mm	mm	KN	KN
12	0,8	12	93	5 x 9	6	< 6
15	1	12	101	5 x 9	6	< 6
18	1	12	112	5 x 9	6	< 6
22	1	12	126	5 x 9	6	< 6
26	1	12	136	5 x 9	6	< 6

LEGENDA:

dt – Diâmetro do tubo; Lr – Largura da banda; E – Espessura da banda; ds – Diâmetro do parafuso;
 ls – Comprimento do parafuso; L – Comprimento da abraçadeira;
 BL – Capacidade de rutura; RL – Capacidade de carga

Embalagens e informação logística

As Abraçadeiras Isofónicas M6 – Versão Simples e Dupla são acondicionadas numa embalagem plástica.

Para informações técnicas, de qualidade ou segurança do produto, por favor contacte

Pecol, Sistemas de Fixação, SA
 Apartado 3156 - Raso de Paredes
 3754-901 – Águeda
 ✉ scpindustria@pecol.pt / ☎ +351 234 612 900

CÓDIGO	DESCRIÇÃO	DIMENSÕES		DIAMETRO DO TUBO (dt)	QTD. EMBALAGEM
		Polegadas	mm		
010813010000	Abraçadeira Isofónica PCL 108 M6 - Versão simples	—	10	10	100 Uni.
010813012000	Abraçadeira Isofónica PCL 108 M6 - Versão simples	—	12	12	100 Uni.
010813014000	Abraçadeira Isofónica PCL 108 M6 - Versão simples	—	14	14	100 Uni.
010813016000	Abraçadeira Isofónica PCL 108 M6 - Versão simples	1/4"	16	16	100 Uni.
010813018000	Abraçadeira Isofónica PCL 108 M6 - Versão simples	3/8"	18	18	100 Uni.
010813020000	Abraçadeira Isofónica PCL 108 M6 - Versão simples	—	20	20	100 Uni.
010813022000	Abraçadeira Isofónica PCL 108 M6 - Versão simples	1/2"	22	22	100 Uni.
010813026000	Abraçadeira Isofónica PCL 108 M6 - Versão simples	—	26	26	100 Uni.
010813028000	Abraçadeira Isofónica PCL 108 M6 - Versão simples	3/4"	28	28	100 Uni.
010813032000	Abraçadeira Isofónica PCL 108 M6 - Versão simples	—	32	32	50 Uni.
010813035000	Abraçadeira Isofónica PCL 108 M6 - Versão simples	1"	35	35	50 Uni.
010813042000	Abraçadeira Isofónica PCL 108 M6 - Versão simples	1 1/4"	42	42	50 Uni.
010813048000	Abraçadeira Isofónica PCL 108 M6 - Versão simples	—	48	48	50 Uni.
010813054000	Abraçadeira Isofónica PCL 108 M6 - Versão simples	1 1/2"	54	54	50 Uni.
010813060000	Abraçadeira Isofónica PCL 108 M6 - Versão simples	—	60	60	50 Uni.

CÓDIGO	DESCRIÇÃO	DIMENSÕES		DIAMETRO DO TUBO (dt)	QTD. EMBALAGEM
		Polegadas	mm		
010713012000	Abraçadeira Isofónica PCL 107 M6 - Versão dupla	—	12	12	50 Uni.
010713015000	Abraçadeira Isofónica PCL 107 M6 - Versão dupla	—	15	15	50 Uni.
010713018000	Abraçadeira Isofónica PCL 107 M6 - Versão dupla	3/8"	18	18	50 Uni.
010713022000	Abraçadeira Isofónica PCL 107 M6 - Versão dupla	1/2"	22	22	50 Uni.
010713026000	Abraçadeira Isofónica PCL 107 M6 - Versão dupla	—	26	26	50 Uni.

CÓDIGO	DESCRIÇÃO	DIMENSÕES	QTD. EMBALAGEM
042213630300	Parafuso 2 Roscas com Batente	6 x 30 mm	250 Uni.
042213630370	Parafuso 2 Roscas com Batente	6 x 37 mm	500 Uni.
042213630500	Parafuso 2 Roscas com Batente	6 x 50 mm	500 Uni.