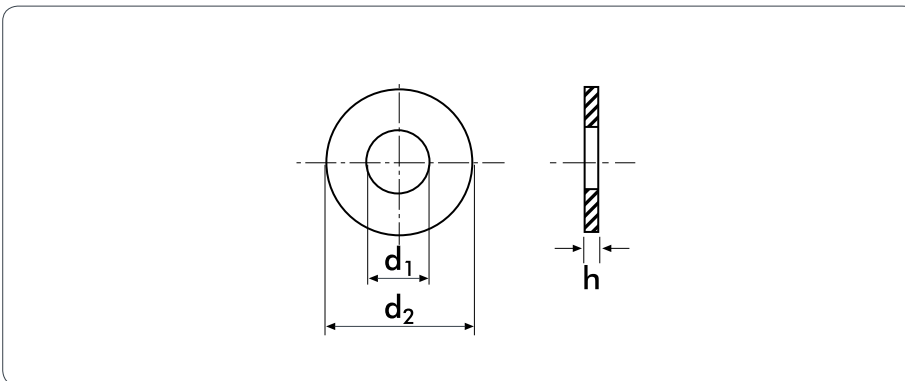


UNI 6953 | ISO 7093 | DIN 9021



Ferro; Latão; Inox;
Iron; Brass; Stainless Steel;
Hierro; Laton; Acero Inoxidable;
Fer; Laiton; Acier Inoxydable;
Ferro; Ottone; Acciaio Inossidabile;

Anilha aba larga

Flat washer | Arandela plana ala ancha | Rondelle plate large | Rosette plane a fascia larga

Parafuso/ Screw/ Tornillo/ Vis/ Vitti	d1	d2	h	peso/ weight/ peso/ poids/ peso - 1000pc/Kg
M2.5	2.7	8	0.8	0.280
M3	3.2	9	0.8	0.349
M3.5	3.7	11	0.8	0.529
M4	4.3	12	1	0.774
M5	5.3	15	1.2	1.46
M6	6.4	18	1.6	2.79
M7	7.4	22	2	5.29
M8	8.4	24	2	6.23
M10	10.5	30	2.5	12.2
M12	13	37	3	22.2
M14	15	44	3	31.6
M16	17	50	3	40.9
M18	20	56	4	67.4
M20	22	60	4	76.8
M24	26	72	5	139
M30	33	92	6	273
M36	39	110	8	522

Outras medidas sob consulta | Other measures upon request | Otras medidas solo bajo encargo | Autres mesures sur demande | Altre misure a richiesta

Vários acabamentos. Peça-nos mais informações. | Surface treatment. Please ask us for more information. | Acabamientos variados. Pídenos más información. | Plusieurs finitions. Contactez-nous pour plus d'informations. | Ricopertura di superficie. A richiesta.



peças, pieces, piezas, pièces, pezzi