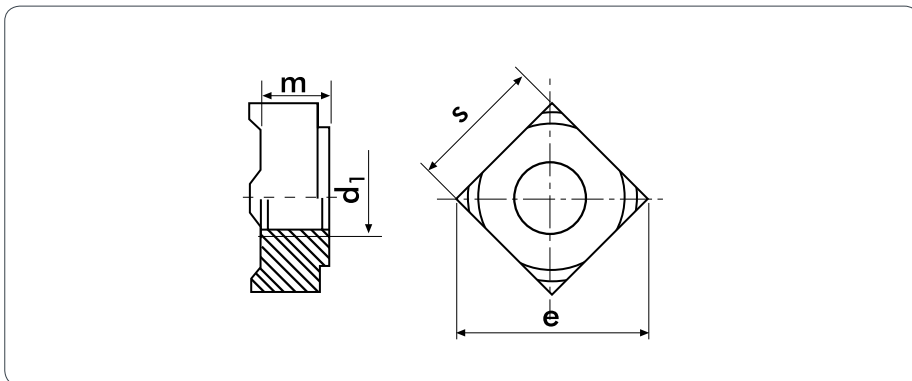


DIN 928



Aço; Inox A2;
Steel; Stainless Steel A2;
Acero; Acero Inoxidable A2;
Acier; Acier Inoxydable A2;
Acciaio; Acciaio Inossidabile A2;

Porca quadrada para soldar

Square weld nut | Tuerca cuadrada para soldar | Écrou carré à souder | Dadi quadri a saldare

d1		s	e	m	peso/ weight/ peso/ poids/ peso - 1000pc/Kg
M4	-	7	9	3.5	0.81
M5	-	9	12	4.2	1.70
M6	-	10	13	5	2.40
M7	-	11	14	5.5	3.05
M8	M8x1	14	18	6.5	6.50
M10	M10x1.25	17	22	8	11.3
M12	M12x1.25	19	25	9.5	16.6
M14	M14x1.5	22	28	11	26.7
M16	M16x1.5	24	32	13	35.8

Outras medidas sob consulta | Other measures upon request | Otras medidas solo bajo encargo | Autres mesures sur demande | Altre misure a richiesta

Vários acabamentos. Peça-nos mais informações. | Surface treatment. Please ask us for more information. | Acabamientos variados. Pídenos más información. | Plusieurs finitions. Contactez-nous pour plus d'informations. | Ricopertura di superficie. A richiesta.



peças, pieces, piezas, pièces, pezzi