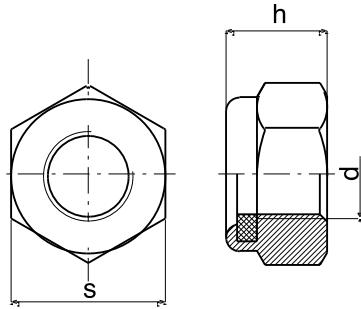


# DIN 985



Aço; CL6; CL8; Inox A2;  
Steel; CL6; CL8; Stainless Steel A2;  
Acero; CL6; CL8; Acero Inoxidable A2;  
Acier; CL6; CL8; Acier Inoxydable A2;  
Acciaio; CL6; CL8; Acciaio Inossidabile A2;

## Porca sextavada nyloc

Prevailing torque type hexagon nut with non-metallic insert | Tuercas hexagonales de seguridad con arandella plástica | Écrou à frein hexagonal bague nylon bas | Dadi esagonali autofrenanti con inserto non metallico

d	P (1)	s	h	peso/ weight/ peso/ poids/ peso - 1000pc/Kg
M3	0.50	5.5	4	0.5
M4	0.70	7	5	1.0
M5	0.80	8	5	1.4
M6	1.00	10	6	2.4
M8	1.25	13	8	5.1
M10	1.50	17	10	10.6
M12	1.75	19	12	17.2
M14	2.00	22	14	26.0
M16	2.00	24	16	34.0
M18	2.50	27	18.5	45.0
M20	2.50	30	20	65.0
M22	2.50	32	22	75.0
M24	3.00	36	24	100
M27	3.00	41	27	162
M30	3.50	46	30	212
M33	3.50	50	33	317
M36	4.00	55	36	415
M39	4.00	60	39	499
M42	4.50	65	42	628
M45	4.50	70	45	771

Outras medidas sob consulta | Other measures upon request | Otras medidas solo bajo encargo | Autres mesures sur demande | Altre misure a richiesta  
P (1) passo de rosca | thread pitch | paso de rosca | pas filetage | passo del filetto

Vários acabamentos. Peça-nos mais informações. | Surface treatment. Please ask us for more information. | Acabamientos variados. Pídenos más información. | Plusieurs finitions. Contactez-nous pour plus d'informations. | Ricopertura di superficie. A richiesta.



peças, pieces, piezas, pièces, pezzi