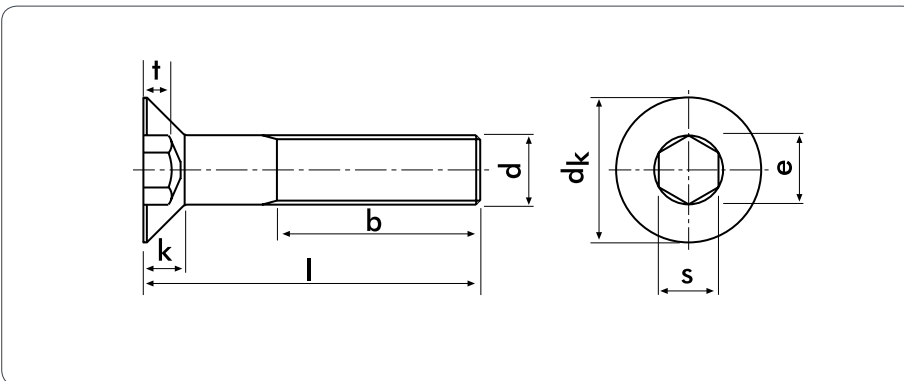


UNI 5933:1988 | EN ISO 10642 | DIN 7991-A



Aço 8.8; 10.9; Inox A2; A4;
 Steel 8.8; 10.9; Stainless Steel A2; A4;
 Acero 8.8; 10.9; Acero Inoxidable A2; A4;
 Acier 8.8; 10.9; Acier Inoxydable A2; A4;
 Acciaio 8.8; 10.9; Acciaio Inossidabile A2; A4;

Parafuso cabeça de embeber com sextavado interior

Hexagon socket countersunk head cap screws | Tornillo de cabeza avellanada con hueco hexagonal | Vis à tête fraisée à 6 pans creux | Viti a testa svasata piana con cava esagonale

D	M3	M4	M5	M6	M8	M10	M12	M14	M16	M20
P (1)	0.5	0.7	0.8	1	1.25	1.5	1.75	2	2	2.5
b (l < 120)	12	14	16	18	22	26	30	34	38	46
b (l > 120)	-	-	-	-	28	32	36	40	44	52
t	1.2	1.8	2.3	2.5	3.5	4.4	4.6	54.8	5.3	5.9
s	2	2.5	3	4	5	6	8	10	10	12
k	1.7	2.3	2.8	3.3	4.4	5.5	6.5	7	7.5	8.5
dk	6	8	10	12	16	20	24	27	30	36
l (mm)	peso/ weight/ peso/ poids/ peso - 1000pc/Kg									
6	0.38	0.77								
8	0.47	0.92	1.60	2.35						
10	0.56	1.07	1.85	2.70	5.47					
12	0.65	1.23	2.10	30.5	6.10	10.1				
14	0.72	1.42	2.22	3.25	6.40	11.0				
16	0.83	1.53	2.59	3.76	7.35	12.1				
18	0.89	1.76	2.70	3.95	7.64	12.9				
20	1.00	1.84	30.9	4.46	8.60	14.1	21.2			
25	1.35	2.23	3.71	5.34	10.2	16.6	24.8	32.6		
30	1.63	2.90	4.33	6.22	11.7	19.1	28.5	37.6	51.8	
35		3.40	5.43	7.10	13.3	21.6	32.1	42.5	58.4	91.4
40		3.90	6.20	8.83	14.8	24.1	35.7	47.4	65.1	102
45			6.35	9.00	16.5	26.3	37.9	52.3	70.7	110
50			7.74	11.0	19.9	30.1	43.0	57.3	78.4	123
55				13.0	22.5	32.0	45.1	62.2	84.0	131
60				15.2	25.0	35.7	54.0	67.1	91.7	143
70					30.1	41.2	62.9	72.0	111	164
80					35.2	46.7	71.8	76.9	130	185
90						52.2	80.7	86.7	149	206
100						57.7	89.6	96.5	169	227

Outras medidas sob consulta | Other measures upon request | Otras medidas solo bajo encargo | Autres mesures sur demande | Altre misure a richiesta

P (1) passo de rosca | thread pitch | paso de rosca | pas filetage | passo del filetto

Vários acabamentos. Peça-nos mais informações. | Surface treatment. Please ask us for more information. | Acabamientos variados. Pídenos más información. | Plusieurs finitions. Contactez-nous pour plus d'informations. | Ricopertura di superficie. A richiesta.



peças, pieces, piezas, pièces, pezzì