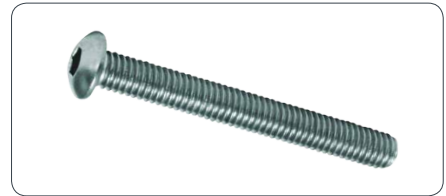
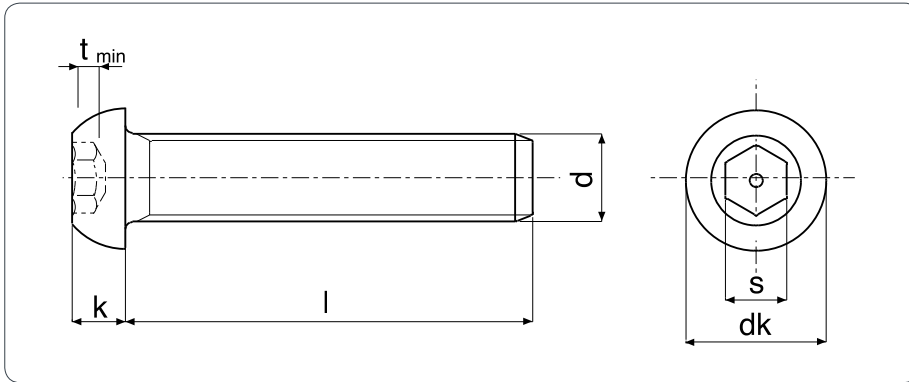


EN ISO 7380:2004 | DIN 7380



Aço 8.8; 10.9; Inox A2; A4;
 Steel 8.8; 10.9; Stainless Steel A2; A4;
 Acero 8.8; 10.9; Acero Inoxidable A2; A4;
 Acier 8.8; 10.9; Acier Inoxydable A2; A4;
 Acciaio 8.8; 10.9; Acciaio Inossidabile A2; A4;

Parafuso cabeça oval com sextavado interior

Hexagon socket head cap screws | Tornillo de cabeza abombada con hueco hexagonal | Vis à tête bombée à six pans creux | Viti con testa a bottone ad esagono incassato

D	M3	M4	M5	M6	M8	M10	M12
P (1)	0.6	0.7	0.8	1	1.25	1.5	1.75
dk	5.7	7.6	9.5	10.5	14	17.5	21
k	1.65	2.2	2.75	3.3	4.4	5.5	6.6
s	2	2.5	3	4	5	6	8
t min	1	1.3	1.56	2.08	2.6	3.12	4.16
l (mm) peso/ weight/ peso/ poids/ peso - 1000pc/Kg							
6	0.48	0.85					
8	0.55	1.10	1.90				
10	0.65	1.30	2.20	3.60			
12	0.75	1.50	2.50	3.90	7.70		
16	0.95	1.90	3.10	4.50	8.80	15.5	
18			3.40	4.85	9.50	16.7	
20			3.70	5.20	10.20	17.9	25.5
25			4.40	6.20	12.5	21.0	29.5
30			5.10	7.30	14.0	22.0	32.5
35			5.80	8.30	15.7	25.5	36.5
40			6.50	9.30	17.5	28.5	40.0
45				10.30	19.3	31.5	45.0
50					21.1	34.5	50.0
60					24.7	40.5	60.0

Outras medidas sob consulta | Other measures upon request | Otras medidas solo bajo encargo | Autres mesures sur demande | Altre misure a richiesta
 P (1) passo de rosca | thread pitch | paso de rosca | pas filetage | passo del filetto

Vários acabamentos. Peça-nos mais informações. | Surface treatment. Please ask us for more information. | Acabamientos variados. Pídenos más información. | Plusieurs finitions. Contactez-nous pour plus d'informations. | Ricopertura di superficie. A richiesta.



peças, pieces, piezas, pièces, pezzi