



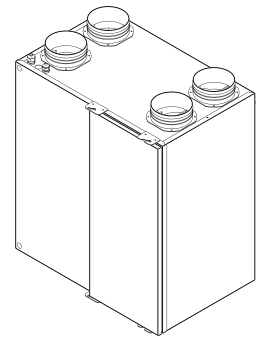
VMC BOX 370

CENTRAL VENTILAÇÃO

880706

CENTRAL VENTILAÇÃO INSUATHERM VMC BOX 370

Unidade de recuperação de calor, modelo VMC BOX 370 de duplo fluxo com recuperador de calor do tipo contra-corrente de alta eficiência (até 98%). Unidade é fornecida com comando sem fios. Instalação vertical.

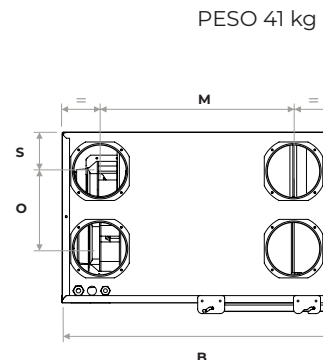
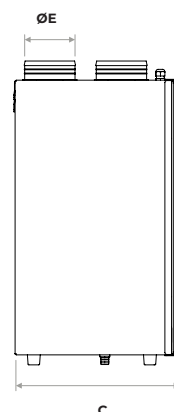
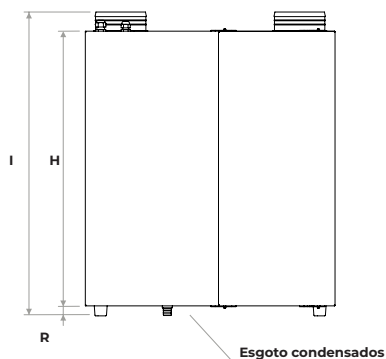
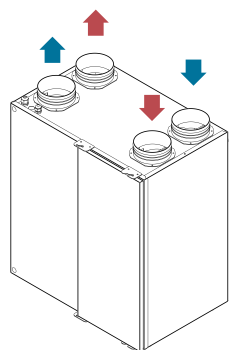


VMC BOX 370

CENTRAL VENTILAÇÃO

880706

INSUATHERM

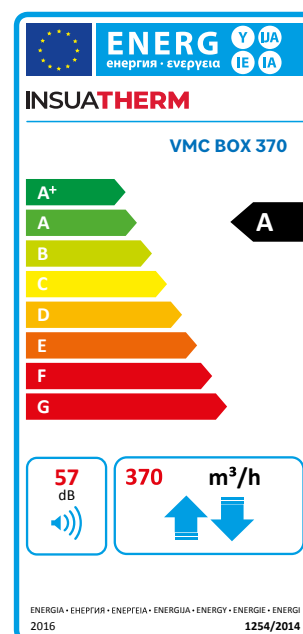


	B	C	H	ØE	I	M	O	P	R	S	T
mm	710	624	660	156	808	475	287	23	24	116	130



Características

- Unidade de ventilação mecânica controlada com recuperador de calor de alta eficiência. Comando sem fios. incluído no fornecimento da máquina. By-pass automático incluído. Instalação horizontal.
- Recuperador de calor em contracorrente fabricado em material polímero, com cobertura em aço pré pintado com isolamento acústico.
- Estrutura autoportante em PPE, completa com filtros e drenagem de condensados.
- Ventiladores com motor EC Brushless de aspiração simples.
- As unidades são equipadas de série com filtro do tipo ondulado em fibra sintética classe G4 e opcionalmente podem ser fornecidas com o filtro de classe F7 na entrada de ar novo.
- Com o equipamento é fornecido um comando tipo wifi que permite o controlo à distância.



Características técnicas

Caudal de ar	370(m³/h)
Pressão estática útil	100(pa)
DADOS DE VENTILADORES	
Potência de Nominal	83 (W)
Nº de Rotações	Variável (rpm)
Corrente	0.75 (A)
Tensão de Alimentação	230 (V)
Frequência	50 (Hz)
Nº de Velocidades	3+1 (booster)

FILTROS

Eficiência do filtro padrão	G4 ISO COARSE > 65%
Eficiência do filtro opcional	F7 ISO e PM1 > 65%

Produto distribuído por:

sanitop.pt

Zona Industrial 2ª Fase Apt. 538,
4935-232 Neiva - Viana do Castelo
Tel. 258 350 010 // e-mail: sanitop@sanitop.pt