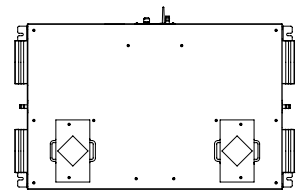




VMC SLIM 180

CENTRAL VENTILAÇÃO

880701



CENTRAL VENTILAÇÃO INSUATHERM SLIM 180

Unidade de recuperação de calor, modelo VMC SLIM 180 de duplo fluxo com recuperador de calor do tipo contra-corrente de alta eficiência (até 98%). Unidade é fornecida com comando sem fios. Instalação vertical ou horizontal, esquerda ou direita.

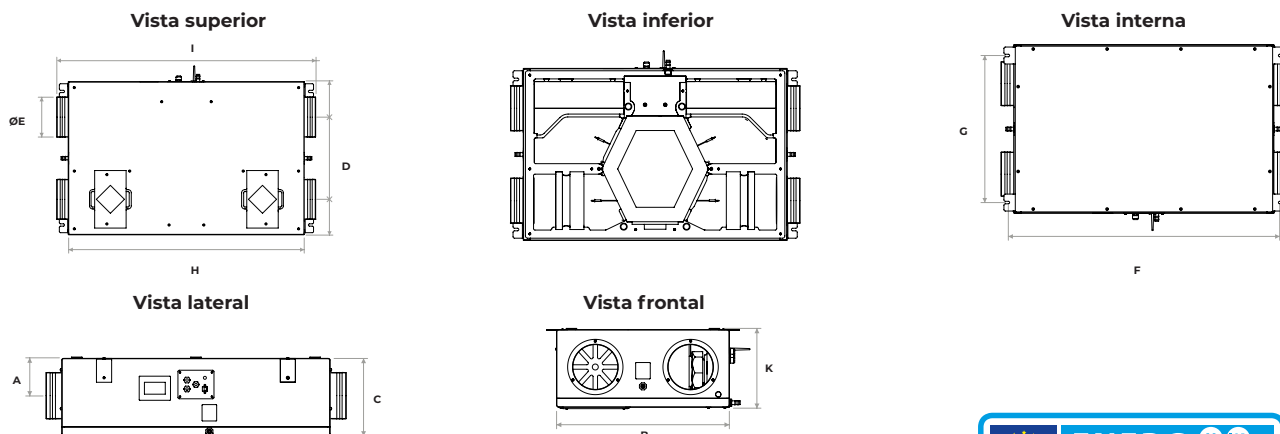


VMC SLIM 180

CENTRAL VENTILAÇÃO

880701

INSUATHERM

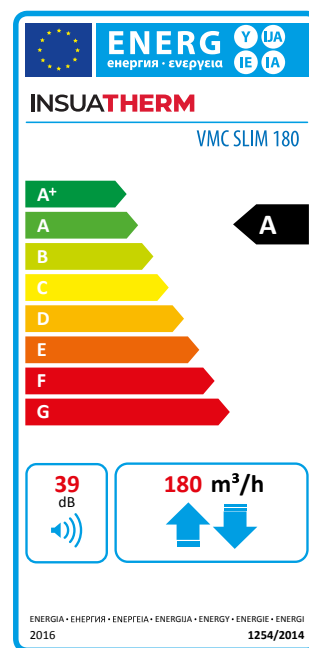


	A	B	C	D	ØE	F	G	H	I	K
mm	135	595	277	320	156	955	520	914	1005	282



Características

- Unidade de ventilação mecânica controlada com recuperador de calor de alta eficiência. Comando sem fios. incluído no fornecimento da máquina. By-pass automático incluído. Instalação horizontal ou vertical, direita ou esquerda.
- Recuperador de calor em contracorrente fabricado em material polímero, com cobertura em aço pré pintado com isolamento acústico.
- Estrutura autoportante em PPE, completa com filtros e drenagem de condensados.
- Ventiladores com motor EC Brushless de aspiração simples.
- As unidades são equipadas de série com filtro do tipo ondulado em fibra sintética classe G4 e opcionalmente podem ser fornecidas com o filtro de classe F7 na entrada de ar novo.
- Com o equipamento é fornecido um comando tipo wifi que permite o controlo à distância.



Características técnicas

Caudal de ar	180(m ³ /h)
Pressão estática útil	100(pa)
DADOS DE VENTILADORES	
Potência de Nominal	27 (W)
Nº de Rotações	3700 (rpm)
Corrente	0.27 (A)
Tensão de Alimentação	230 (V)
Frequência	50 (Hz)
Nº de Velocidades	3+1 (booster)
FILTROS	
Eficiência do filtro padrão	G4 ISO COARSE > 65%
Eficiência do filtro opcional	F7 ISO e PM1 > 65%

Produto distribuído por:

sanitop.pt

Zona Industrial 2ª Fase Apt. 538,
4935-232 Neiva - Viana do Castelo
Tel. 258 350 010 // e-mail: sanitop@sanitop.pt