

REFERÊNCIA	CAPACIDADE	TIPO	MODELO	INSTALAÇÃO
01.100.01.00	100L	ALTA PRESSÃO (AP)	MULTI-F	VERTICAL PAREDE (VP) / HORIZONTAL SOLO (HS)

CARACTERÍSTICAS CONSTRUTIVAS

MATERIAL:

CUBA: Chapa de cobre CuDHP com 1,4mm espessura
BLINDAGEM: Chapa de aço LAF com 0,8mm de espessura

ACABAMENTOS:

CUBA: Estanhado no interior
BLINDAGEM: Pintada no exterior a pó electrostático, cor cinza

ISOLAMENTO TÉRMICO:

Espuma rígida de poliuretano injectado a alta densidade ($\geq 35\text{kg/m}^3$), com 54mm de espessura com condutividade térmica de 0,022 W/m.°C a 50°C cumprindo com o nº17 do artigo 14º e anexo III - Quadro Equipamentos e Depósitos do Decreto de Lei 79/2006 de 4 de Abril RSECE

EFICIÊNCIA DE CONVERSÃO DO SISTEMA DE PREPARAÇÃO DE AQ.S: 0,96

Qpr - PERDAS ESTÁTICAS: 0,81 kWh/24h

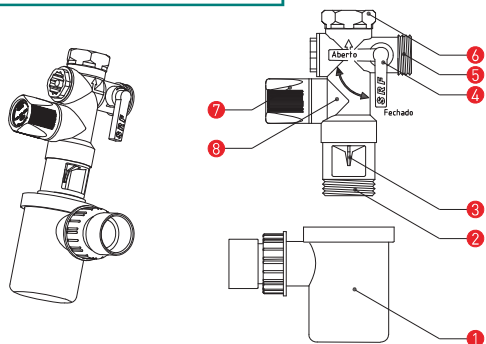
PRESSÃO DE ENSAIO: 12 bar **PRESSÃO MÁX. SERVIÇO:** 6 bar

TEMPO DE AQUECIMENTO: 2h35m



GRUPO HIDRÁULICO DE SEGURANÇA

¾" WATTS COM COPO DE ESGOTO SIFONADO:



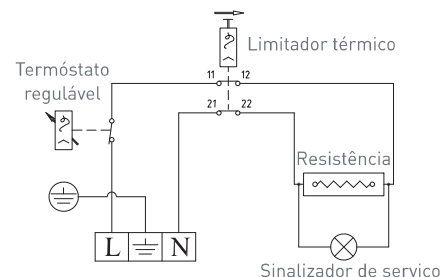
1. Copo de esgoto sifonado; 2. Ligação roscada para copo de esgoto; 3. Guia de água para descarga; 4. Passador de corte ao termoacumulador. Para abrir, rode para a direita meia volta; 5. Entrada de água da rede, válvula anti-retorno; 6. Entrada de água fria para o termoacumulador; 7. Comando de descarga / limpeza e esvaziamento do termoacumulador (rodar só para a esquerda); 8. Válvula de Segurança

GRUPO ELÉCTRICO

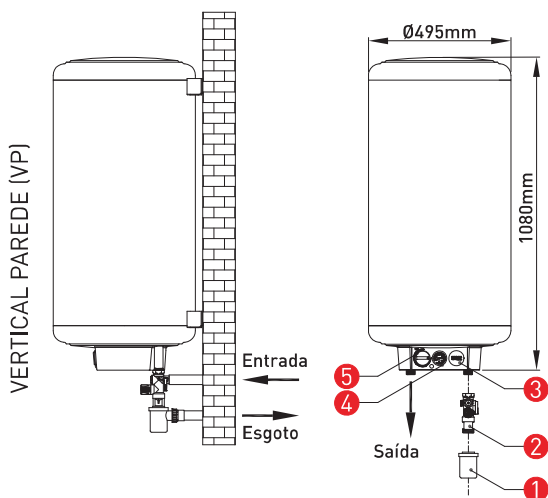
CONSTITUIÇÃO:

Equipado com grupo eléctrico de 2.000W x 230V com termostato de regulação exterior e limitador térmico de segurança, termómetro analógico graduado 0-120°C; Equipado com cabo com ficha

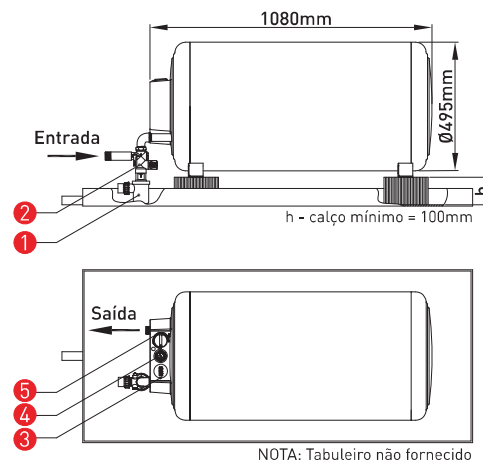
ESQUEMA ELÉCTRICO: MONOFÁSICO 1 RESISTÊNCIA (1~230V):



ESQUEMA DE MONTAGEM DO TERMOACUMULADOR



HORIZONTAL SOLO (HS)



NOTA: Tabuleiro não fornecido

LEGENDA: 1. Copo de esgoto sifonado; 2. Grupo Hidráulico; 3. Limitador Térmico Rearmável; 4. Termómetro; 5. Termóstato

CASQUILHOS: Entrada ¾" M; Saída ¾" M

PESO (vazio): 35 kg

DIMENSÕES DA CAIXA: 1110 x 510 x 540mm