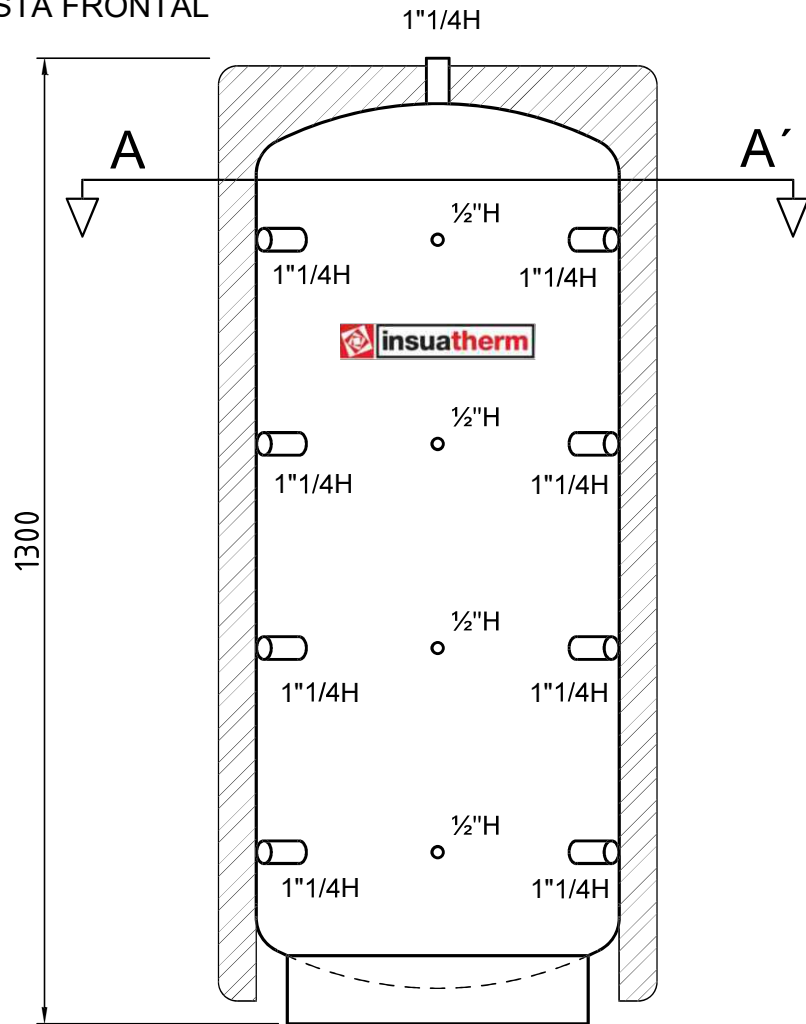
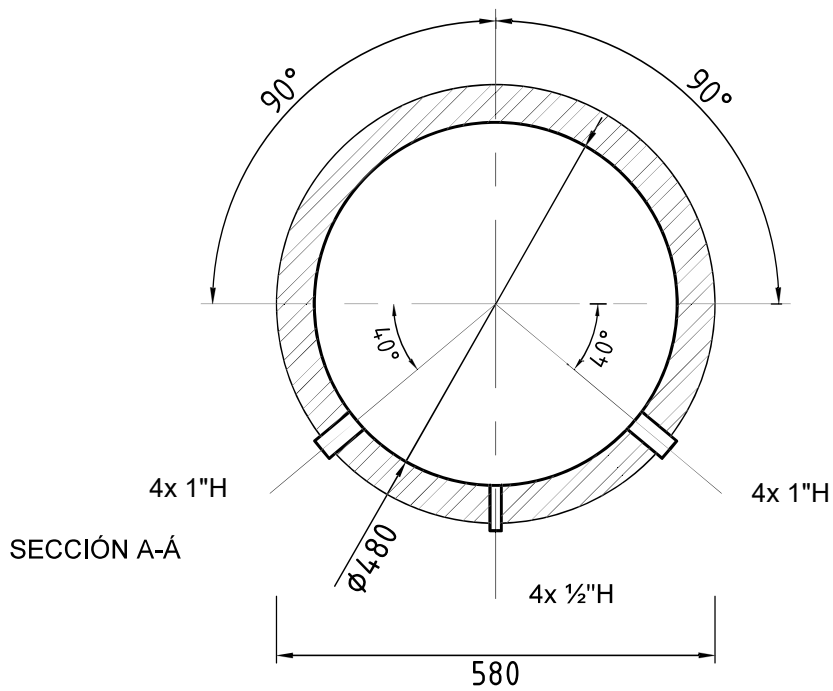


VISTA FRONTAL



SECCIÃO A-Á



DESCRIÇÃO : SERIE PFS0 200L (CLOTH)
 PLANO : Acumulador Inercial 200L

DESENHADO :



DESENHO Nº: 001
 SUBSTITUI:

ARQUIVO : PFS0 200INSUA

DATA : 16-03-16

ESCALA : 1:10

PLANO Nº : 01