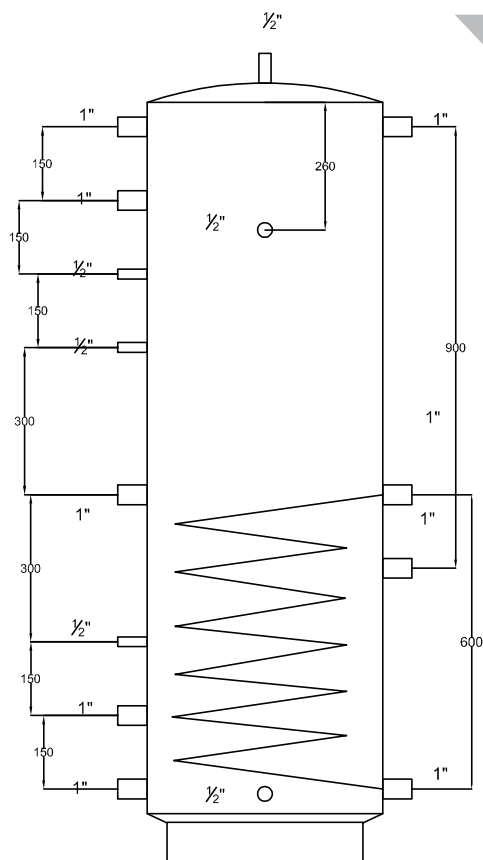
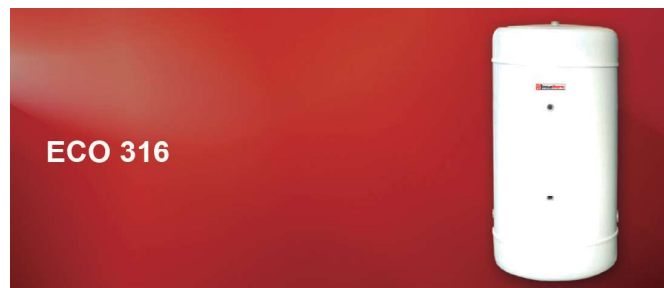


FICHA TÉCNICA

TERMOACUMULADOR INSUATHERM ECO INOX 316



Fabricado em aço inoxidável AISI 316, o termoacumulador Insuatherm ECO é soldado com a melhor tecnologia e sujeito a exigentes testes hidráulicos. Com isolamento em lã de vidro e acabamento exterior em PVC, suporta uma pressão de trabalho de 8 bar e temperaturas entre os 0°C e os 90°C.



CARACTERÍSTICAS TÉCNICAS

- Fabricado em aço inoxidável AISI 304/316
- Soldado com a melhor tecnologia
- Sujeito a exigentes testes hidráulicos: 1,5 vezes a sua pressão de trabalho, suportando normalmente uma pressão de trabalho de 8 bar e temperaturas entre os 0°C e os 90°C
- Temperatura máxima de trabalho da serpentina: 120°
- Ligações roscadas adaptáveis às mais variadas instalações (em número e diâmetro), podendo acrescentar-se outras com flanges
- Isolamento em lã de vidro (densidade de 25 Kg/m³ e 80mm de espessura)
- Acabamento exterior em PVC
- Capacidades de 200 e 300 litros

Capacidade	litros	200	300
Pressão máxima	bar	8	8
Temperatura máxima	°C	90	90
Área de permuta da serpentina	m ²	0,64	1,32
Potência transmitida com 3m³/h		20676	32152
Volume da serpentina	litros	3,92	7,85
Caudal contínuo (salto térmico 30°C)	litros	582	932
Temperatura máxima da serpentina	°C	120	120
Pressão máxima de trabalho da serpentina	bar	10	10
Diâmetro exterior	mm	520	520
Altura	mm	1245	1700
Peso (vazio)	Kg	60	78

Instalador profissional:

Produto distribuído por:

sanitop.pt

Zona Industrial 2ª Fase Apt. 538,
4935-232 Neiva - Viana do Castelo
Tel. 258 350 010 // e-mail: sanitop@sanitop.pt